



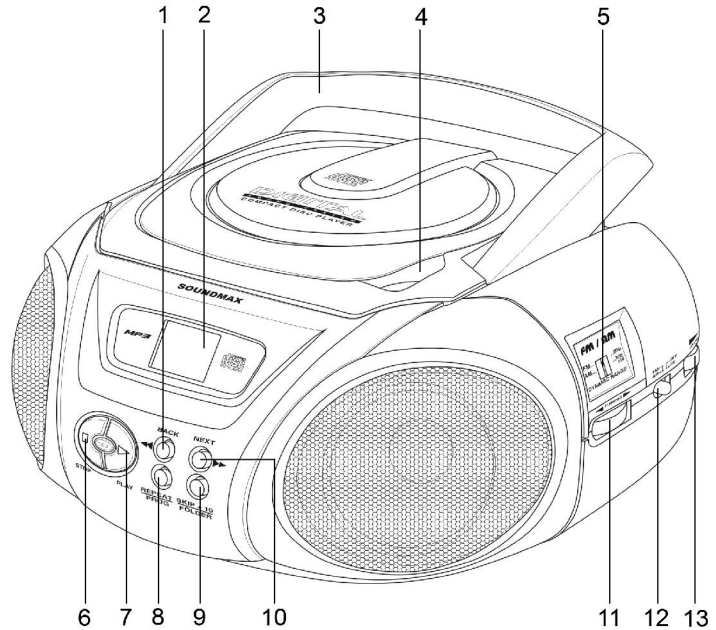
CD/MP3-**стереомагнитола**
Instruction manual

CD/MP3 radio player
Руководство по эксплуатации

Description

Controllers

1. BACK button
 2. Display
 3. Handle
 4. Disc compartment door handle
 5. Radio dial scale window
 6. STOP button
 7. PLAY button
 8. REPEAT/PROG button
 9. SKIP+ 10/ FOLDER button
 10. NEXT button
 11. TUNING knob
 12. Function switch
 13. VOLUME knob
- Not indicated: FM-antenna (back panel),
battery compartment (bottom), headphone in
(right panel)



Important safeguards

- Attention: The owner's manual contains important operating and maintenance instructions. For your safety, it is necessary to refer to the manual.
- Dangerous voltage: Uninsulated dangerous voltage that may be of sufficient magnitude to constitute a risk of electrical shock to persons is present within this product enclosure.
- Caution: To reduce the risk of electric shock, do not remove cover (or back). Prefer servicing to qualified service personnel.

Power supply

Battery operation

- Open the battery compartment cover.
- Insert 6 PCS "C-CELL" (UM-2/LR14 TYPE) size batteries. Please observe correct battery polarities or the set will not work.
- Close the battery compartment cover.

AC operation

- Before the first connecting of the appliance check that voltage indicated on the rating label corresponds to the mains voltage in your home.
- Insert the power cord plug into a wall power supply socket.

Caution:

- When the set is only used with AC or is not used for 2 weeks or more, please remove the batteries, to avoid damage to the set from leakage of batteries.
- Always switch off the unit when not in use.
- Always unplug the appliance from power supply, when no use long time.

Stereo headphone connecting

- For private listening, insert 3.5 mm headphone into the stereo headphone jack.
- Adjust volume control to the appropriate level as desired.
- When the stereo headphone jack is plugged, speakers will disconnect automatically.

Radio operations

- Slide the function switch to FM or AM position.
- Rotate TUNING knob to tune in a radio station.
- Press VOLUME+ /VOLUME- buttons to adjust the volume level.
- To turn off the radio set the mode switch to OFF position.

Antenna

- For FM reception, adjust the telescopic antenna appropriately to obtain the best reception on the band selected.
- The AM signal is picked up through the built-in ferrite antenna. The set should be placed to a position for the best reception.

Compact disc operations

- Set the function switch to CD (MP3) position.
- Open the disc compartment door by pulling up CD door.
- Put a disc into the disc compartment with label side up and close the CD door by pulling it down gently.

Play/pause mode

- When you insert a disc, the total number of tracks contained will be displayed. Press PLAY button to start play. The number of current track will be displayed.
- Press PLAY button to pause at any track when playing. Press this button again to resume playback.
- To stop the disc, press STOP button. This will reset the disc to the first track.
- To remove the disc from the unit open the disc compartment by pulling up CD door.
- Always press STOP button before opening the CD compartment.

Skip and search mode

- Press NEXT button once to skip to the next track. Press and hold this button to search for a particular point at high-speed forward. Release the button to resume normal play.
- Press BACK button once to skip back to the beginning of the current track, twice to skip back to the beginning of the previous track. Press and hold this button to search for a particular point at high speed backward. Release the button to resume normal play.
- If your disc contains no folders, press SKIP+10/FOLDER button to play every 10th track on disc. If your disc contains folders, press this button to select a folder.

Playback modes

- Press REPEAT/PROG button repeatedly to switch between different playback modes.
- During playing the mode will change as below: Repeat current track => Repeat all tracks => Normal playback.

Program mode

Up to 20 tracks can be programmed for disc playback in any order.

- Before use, be sure to stop the disc by pressing STOP button.
- Press REPEAT/PROG. The set is now in memory programming mode, at the first memory position.
- Select a desired track by pressing NEXT and BACK buttons.
- Press REPEAT/PROG. The set will advance to next memory position.
- Repeat the 2 last steps described above to enter additional memories into the program if necessary.
- After a maximum of 20 tracks (or less) have been selected as described above, press PLAY button to start playing the programmed tracks.
- The program memory will be cleared when you press STOP button or turn off the CD-player or power supply.

Note: Good quality sound is guaranteed only when playing licensed discs.

Maintenance and care

- Check your batteries regularly; old or discharged batteries should be replaced. If the unit is not going to be used for some time or is being run exclusively on the alternative power, remove the batteries to avoid leakage and damage.
- Electronic products of this kind should never be subjected to moisture or extreme temperatures.
- If necessary, clean the unit with a piece of cloth dampened with water only (be sure the AC power cord is disconnected from the power supply).

CD protection

When pick up the CD disc, always hold the edge of the disc, never touch the surface of the disc, it would scratch the disc surface and may occur sound distortion or raise reading problem.

Specification

CD playback format	CDDA/MP3
CD types	CD/CD-R/CD-RW
Power supply	220 V, 50 Hz (6 pcs UM2 size batteries)
Output power, RMS	1.5 W x 2
FM range	64 - 108 MHz
AM range	522 kHz - 1620 kHz
Net weight	1.4 kg
Unit dimension (D x W x H)	240 x 252 x 125 mm

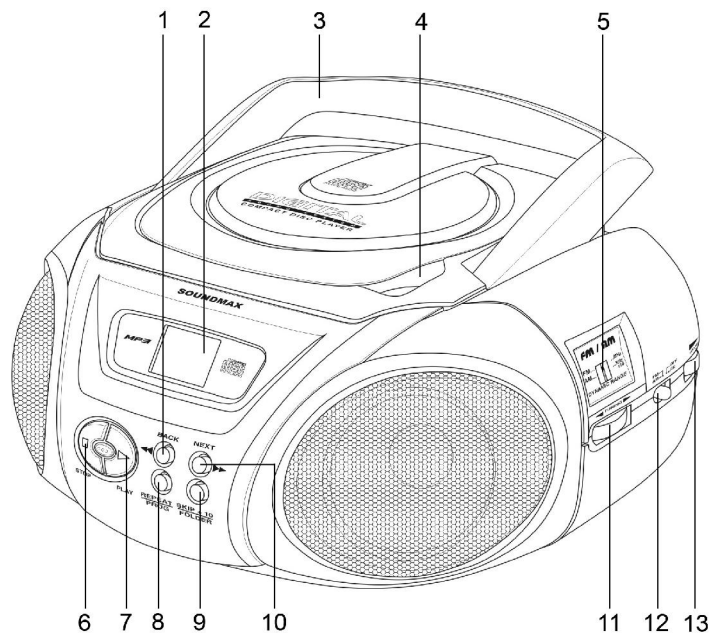
Specifications and functions are subject to change without notice. It is caused by continual improvement of the device.

Описание

Стереомагнитола

1. Кнопка BACK
2. Дисплей
3. Ручка
4. Крышка отсека для дисков
5. Шкала настройки радиочастот
6. Кнопка STOP
7. Кнопка PLAY
8. Кнопка REPEAT/PROG
9. Кнопка SKIP+10/FOLDER
10. Кнопка NEXT
11. Регулятор TUNING
12. Переключатель режимов работы
13. Регулятор громкости VOLUME

Не показано на рисунке: FM-антенна (задняя панель), отсек для батарей (нижняя панель), разъем для наушников (правая панель)



SOUNDMAX

Меры безопасности

- **Внимание:** В руководстве присутствуют важные указания по эксплуатации и уходу. Сохраните руководство по эксплуатации для последующего использования.
- **Высокое напряжение:** В устройстве находятся оголенные провода высокого напряжения. Напряжение внутри устройства достаточно высокое, чтобы вызвать удар электрическим током.
- **Предупреждение:** Во избежание удара электрическим током не открывайте заднюю панель. Доверяйте ремонт только квалифицированным специалистам.

Источники питания

Работа от батарей

- Откройте крышку отсека для батарей.
- Вставьте 6 батарей типа UM-2/LR14, соблюдая полярность, иначе устройство не будет работать.
- Закройте крышку отсека для батарей.

Питание от сети переменного тока

- Перед первым использованием устройства проверьте, соответствует ли электропитание Вашего устройства, указанное в таблице с техническими характеристиками, электропитанию в Вашей локальной сети.
- Вставьте вилку электрошнура в розетку.

Внимание:

- Если устройство работает только от сети питания или не будет использоваться более двух недель, удалите батареи из отсека. Невыполнение этого требования может привести к повреждению устройства.
- Всегда отключайте устройство от сети питания, если оно не будет эксплуатироваться долгое время.

Подключение наушников

- Для частного прослушивания подключите к разъему для подключения наушников наушники с диаметром штекера 3,5 мм.
- С помощью регулятора громкости установите желаемый уровень звука.
- При подключенных наушниках звук через динамики не воспроизводится.

Операции с радиоприемником

- Установите переключатель режимов в положение FM или AM.
- Вращайте регулятор TUNING, чтобы настроиться на частоту нужной радиостанции.
- Нажимайте кнопки VOLUME+ /VOLUME-, чтобы отрегулировать уровень громкости звука.
- Чтобы отключить радио, установите переключатель режимов в положение OFF.

Антенна

- Для достижения лучшего приема FM радиосигнала, вытяните телескопическую антенну, которая расположена на задней панели.
- Для приема AM сигнала в устройстве имеется встроенная антенна, для лучшего приема вращайте магнитолу в различных направлениях.

Использование проигрывателя компакт-дисков

- Установите переключатель режимов в положение CD (MP3).
- Откройте отсек для компакт-диска.
- Вставьте компакт-диск в отсек надписями вверх и, нажав на крышку, закройте ее.

Режим воспроизведения/паузы

- После установки диска в устройство на дисплее отобразится общее количество треков, содержащихся на диске. Для начала воспроизведения нажмите кнопку PLAY. На дисплее будет отображаться номер текущего трека.
- Для временного прерывания прослушивания (паузы) нажмите кнопку PLAY. Нажмите кнопку еще раз, чтобы возобновить воспроизведение.
- Чтобы остановить воспроизведение, нажмите кнопку STOP.
- Для извлечения компакт диска из отсека откройте крышку отсека для компакт-диска.
- Всегда нажимайте кнопку STOP перед открытием крышки отсека для дисков.

Поиск и перемотка треков

- Для перехода к следующему треку нажмите кнопку NEXT. Для поиска нужного отрывка внутри трека удерживайте нажатой кнопку NEXT; трек будет проигрываться в ускоренном темпе. Отпустите кнопку NEXT для возврата к нормальному режиму воспроизведения.
- Для перехода к началу текущего трека нажмите кнопку BACK; нажмите кнопку дважды для перехода к предыдущему треку. Для поиска нужного отрывка внутри трека удерживайте нажатой

кнопку BACK; трек будет проигрываться в обратном направлении в ускоренном темпе. Для возврата к нормальному режиму воспроизведения отпустите кнопку BACK.

- Если диск не содержит папок, нажмите кнопку SKIP+10/FOLDER для перехода на 10 треков вперед. Если диск содержит папки, нажмите эту кнопку для выбора нужной папки.

Выбор режима воспроизведения

- Для выбора различных режимов воспроизведения последовательно нажимайте кнопку REPEAT/PROG.
- Во время воспроизведения компакт-диска режимы будут меняться следующим образом: Повтор текущего трека => Повтор всех треков => Нормальное воспроизведение.

Режим программирования

Используя функцию программирования, Вы можете установить любую последовательность воспроизведения до 20 треков.

- Перед началом программирования, убедитесь в том, что воспроизведение остановлено. Для остановки нажмите кнопку STOP.
- Нажмите кнопку REPEAT/PROG. Устройство перешло в режим программирования, и возможен выбор первого трека.
- С помощью кнопок NEXT и BACK выберите нужный трек.
- Для сохранения выбранной композиции повторно нажмите кнопку REPEAT/PROG. Теперь Вы перешли к выбору второго трека.
- Для того, чтобы внести в память другие композиции, повторите вышеперечисленные действия.
- После программирования 20 (или менее) треков нажмите кнопку PLAY. Начнется воспроизведение программы.
- Все запрограммированные в память композиции будут удалены при нажатии кнопки STOP, открытии отсека для компакт-дисков, выключении компакт-диск проигрывателя или питания магнитолы.

Примечание: Качественное звучание без помех и сбоев гарантируется только при воспроизведении лицензионных дисков.

Чистка и уход

- Проверяйте батареи регулярно. Удалите батареи, если они разрядились, устройство не будет использоваться на протяжении продолжительного времени или работает от сети питания.

- Предохраняйте Ваше устройство от попадания влаги или воздействия высокой температуры.
- Если необходимо, протрите корпус устройства при помощи чуть влажной тряпочки, при этом убедитесь, что устройство отключено от сети питания.

Защита компакт-диска

Извлекая компакт-диск, держите его только за края. Не дотрагивайтесь до лазерной поверхности компакт-диска, т.к. Вы можете поцарапать его поверхность, что приведет к искажению звука или другим проблемам.

Технические характеристики

Формат воспроизводимых файлов	CDDA/MP3
Типы воспроизводимых дисков	CD/CD-R/CD-RW
Электропитание	220 В, 50 Гц (6 батареек типа UM2)
Выходная мощность	1,5 Вт x 2
Частотный диапазон FM	64-108 МГц
Частотный диапазон AM	522 КГц – 1620 КГц
Вес нетто	1,4 кг
Размеры устройства (Д x Ш x В)	240 x 252 x 125 мм

Технические характеристики и функции могут быть изменены заводом-изготовителем без предварительного уведомления в связи с постоянным совершенствованием и улучшением данного устройства.