

SOUNDMAX



TWS EARBUDS WITH BLUETOOTH
НАУШНИКИ TWS С BLUETOOTH

SM-TWS2105B

Instruction manual

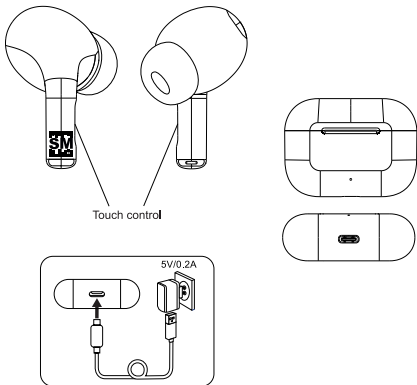
Руководство по эксплуатации

Instruction manual

Dear customer!

Thank you for purchasing our product. For safety, it is strongly recommended to read this manual carefully before connecting, operating and/or adjusting the product and keep the manual for reference in the future.

Description



Instruction manual

Connection and disconnection

- The first use: the earbuds turn on automatically after being removed from the case. Turn on Bluetooth on your phone, find the «SM-TWS2105B» in the device list and connect. Now your earbuds are ready to use.
- Subsequent use: earbuds connect to each other and to your phone automatically.
- Without being connected to any device during 5 minutes, the earbuds power off automatically.
- You can use a single earbud separately.
- To disconnect earbuds, touch and hold any earbud, or just put them into the charging case - they will disconnect automatically and start charging.

Charging

- The earbuds start charging automatically after you put them into the charging case, and the LED on the case turns blue. When the earbuds are fully charged, the LED turns off.
- To charge the charging case, plug the micro-USB cable into the device and into the power source. The LED light on the charging case will be flashing red. When the case is fully charged, the red LED stops flashing.

Operations with music

- Touch any earbud to play or pause the song.
- Triple touch the right earbud to play the next song, and the left earbud - to play the previous song.
- Touch and hold the right earbud about 1.5 seconds to volume up, and the left earbud - to volume down.

Important safeguards

- The instruction contains important operating and maintenance instructions. For your safety, it is necessary to refer to the manual. Keep the manual for future use.
- Do not disassemble the unit yourselves. Refer servicing to qualified service personnel.

All illustrations in this manual are schematic images, which may differ from actual objects.

Operations with Siri and Google

- Double touch any earbud to activate Google or Siri; touch any earbud once to deactivate.

Operations with call

- Touch any earbud to answer the call or to hang up.
- Touch and hold any earbud to reject the incoming call.

Instruction manual

Maintenance and care

- Gently clean the unit with a soft cloth.

Accessories included

- Wireless earbuds
- Charging case
- Ear pads (S,M,L)
- USB cable
- User manual

Specifications

Operating distance	up to 10 meters
Frequency response	20 Hz - 20 kHz
Sensitivity	98 dB \pm 3 dB
Diaphragm diameter	10 mm
Impedance	16 Ω \pm 15%
Speaker sensitivity	% - 42 dB \pm 3 dB
Earbud capacity	30 mAh
Charging box capacity	200 mAh
Splash protection	IPX4
Control	touch control
Charging port	MicroUSB 5 V
Color	white
Earbuds weight	2x6 g
Case weight	23 g
Case size	6x4,5x2 cm

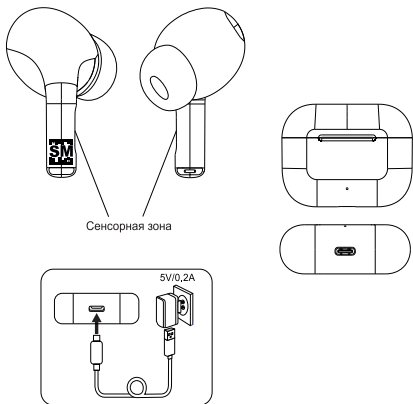
MANUFACTURED AND DISTRIBUTED BY TECHNO ELECTRIC LIMITED, Legal address: 801 Luk Yu Building, 24 - 26 Stanley Street, Central, China.

Руководство по эксплуатации

Уважаемый покупатель!

Спасибо, что выбрали нашу продукцию. Чтобы узнать, как правильно и безопасно пользоваться данной моделью, перед включением, настройкой и эксплуатацией устройства настоятельно рекомендуем ознакомиться с этой инструкцией.

Описание



Руководство по эксплуатации

Включение и выключение

- В начале использования: достаньте наушники из кейса, и они включатся автоматически. Включите Bluetooth на своем мобильном устройстве, найдите в списке готовых к подключению устройств «SM-TWS2105B» и подключитесь. Наушники готовы к использованию.
- При дальнейшем использовании: наушники будут подключаться друг к другу и к вашему устройству автоматически.
- Наушники, не подключенные к устройству в течение 5 минут, отключатся автоматически
- При желании можно использовать только один наушник.
- Чтобы выключить наушники, коснитесь и удерживайте любой наушник несколько секунд, или просто поместите наушники в кейс: они автоматически отключатся и начнут заряжаться.

Управление при воспроизведении

- Коснитесь любого наушника один раз, чтобы начать воспроизведение или поставить на паузу.
- Трижды коснитесь левого или правого наушника, чтобы включить предыдущий или следующий трек соответственно.
- Коснитесь левого наушника и удерживайте около 1.5 секунд, чтобы сделать тише. Повторите ту же операцию с правым наушником, чтобы сделать громче.

Все изображения в этой инструкции схематичны и могут отличаться от реального устройства.

Управление при вызовах

- Коснитесь любого наушника, чтобы ответить на вызов или повесить трубку.
- Коснитесь любого наушника и удерживайте, чтобы отклонить входящий вызов.

Управление Siri и Google

- Чтобы активировать Siri или Google, коснитесь любого наушника дважды; для деактивации коснитесь любого наушника один раз.

Зарядка

- Наушники начнут заряжаться автоматически, как только вы поместите их в кейс, при этом загорится голубой индикатор. Когда он погаснет, наушники будут заряжены.
- Чтобы зарядить кейс, подключите его к источнику питания через USB-кабель (разъем micro-USB). Начнется зарядка, индикатор на кейсе мигает красным. Когда кейс будет полностью заряжен, мигание прекратится и красный индикатор будет гореть непрерывно.

Чистка и уход

- Аккуратно протрите корпус прибора мягкой тканью.

SOUNDMAX

Руководство по эксплуатации

Меры безопасности

- В руководстве присутствуют важные указания по эксплуатации и уходу. Перед использованием устройства ознакомьтесь с руководством и сохраните его для последующего использования.
- Не демонтируйте корпус устройства самостоятельно. Доверяйте ремонт устройства только квалифицированным специалистам.

Комплект поставки

- Беспроводные наушники
- Кейс для зарядки
- Сменные амбушюры (S,M,L)
- USB-кабель
- Руководство по эксплуатации

Технические характеристики

Радиус Bluetooth-сигнала	до 10 метров
Частотный диапазон	20 Гц - 20 кГц
Чувствительность	98 дБ ± 3 дБ
Диаметр мембраны	10 мм
Сопротивление	16 Ω ± 15%
Чувствительность микрофона	% - 42 дБ ± 3 дБ
Ёмкость батареи наушника	30 мАч
Ёмкость батареи кейса	200 мАч
Защита от брызг	IPX4
Управление	сенсорное
Зарядный порт	MicroUSB 5 В
Цвет	белый
Вес наушников	6х2 гр
Вес кейса	23 гр
Размер кейса	6х4,5х2 см

Уважаемый покупатель!

Благодарим вас за покупку продукции торговой марки SOUNDMAX и доверие к нашей компании. SOUNDMAX гарантирует высокое качество и надежную работу своей продукции при условии соблюдения технических требований, описанных в руководстве по эксплуатации. Руководство на русском языке прилагается. Срок службы изделия с товарным знаком SOUNDMAX, при эксплуатации в рамках бытовых нужд и соблюдении правил пользования, приведенных в руководстве по эксплуатации, составляет 2 (два) года со дня передачи изделия потребителю. Срок службы установлен в соответствии с действующим законодательством о защите прав потребителей. Изготовитель обращает внимание потребителей, что при соблюдении данных условий срок службы изделия может значительно превышать указанный изготовителем срок. Гарантия на аксессуары составляет 2 недели с момента покупки, далее гарантия действует только на устройство. Производство сертифицировано на соответствие нормативным документам РФ (ГОСТ, СНИП, Нормы и т.д.). Технические характеристики и функции могут быть изменены заводом-изготовителем без предварительного уведомления в связи с постоянным усовершенствованием данного устройства. Активные наушники торговой марки SOUNDMAX Декларация соответствия №ЕАЭС N RU Д-СН.РА01.В.43214/21 Срок действия с 06.10.2021 по 04.10.2026 включительно

Руководство по эксплуатации

Устранение неисправностей

В таблице ниже описаны простые меры, способные помочь вам устранить большую часть проблем, которые могут возникнуть при использовании данного устройства. Если нижеуказанные меры не помогли, обратитесь в сервисный центр.

Неисправность	Причина	Решение
Наушники не работают	Разрядилась батарея	Зарядите батарею

Хранение и транспортировка

Упакованные изделия допускается транспортировать всеми видами транспорта в условиях 5 ГОСТ 15150 при температуре не ниже минус 10 °С и при защите их от прямого воздействия атмосферных осадков и механических повреждений.

Изделие следует хранить в условиях 1 по ГОСТ 15150 при отсутствии в воздухе кислотных, щелочных и других агрессивных примесей. При транспортировании и хранении упакованные изделия должны быть уложены в штабели, контейнеры или стеллажи. Количество рядов в штабелях должно быть установлено в зависимости от габаритных размеров и массы упакованных изделий и указано в ТУ на изделие конкретной модели.

Данное устройство не имеет никаких ограничений для работы внутри жилых, коммерческих и производственных помещений.

Безопасная утилизация

Ваше устройство спроектировано и изготовлено из высококачественных материалов и компонентов, которые можно утилизировать и использовать повторно. Если товар имеет символ с зачеркнутым мусорным ящиком на колесах, это означает, что товар соответствует Европейской директиве 2002/96/ЕС.

Ознакомьтесь с местной системой раздельного сбора электрических и электронных товаров. Соблюдайте местные правила. Утилизируйте старые устройства отдельно от бытовых отходов. Правильная утилизация вашего товара позволит предотвратить возможные отрицательные последствия для окружающей среды и человеческого здоровья.



ИЗГОТОВИТЕЛЬ: ТЕХНО ЭЛЕКТРИК ЛИМИТЕД

Юридический адрес: 801 Лук Ю Билдинг, 24 - 26 Стэнли Стрит, Централ, Китай

Месяц и год изготовления нанесены на стикере баркода на упаковке и на гарантийном талоне в формате ММ.ГГ, где ММ - месяц изготовления, а ГГ - последние цифры года изготовления.

Уполномоченная организация: ООО «ТрейдХоум», РФ, 117105, г. Москва, Варшавское шоссе, д. 39, комн. 1 (803), эт. 5, пом. VIII, тел. +7 (985) 140-04-84, e-mail: support@trdhn.ru

Импортер: ООО «ТрейдХоум», РФ, 117105, г. Москва, Варшавское шоссе, д. 39, комн. 1 (803), эт. 5, пом. VII, тел. +7 (985) 140-04-84, e-mail: support@trdhn.ru

